

## Produktový list

### Podlahová / stolní zásuvka

#### Označení:

Typ: STAKOHOME-3301-E 1x zásuvka 230V  
Typ: STAKOHOME-3301-Enw 2x RJ45 cat.6a

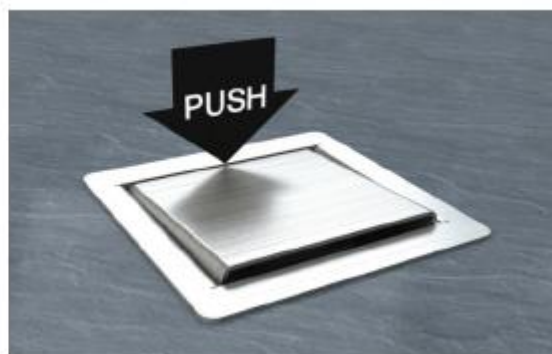
#### Další typy (vybavení) na vyžádání

#### Popis:

Těleso je z ušlechtilé oceli 1.4301 V2A, tl. 1,5 mm, povrch broušený, se sklopným víkem. Toto provedení je dimenzováno pro individuální zátěže do 120 kg. Předpokladem je odborná instalace. Je určena pro prostory, uklízené nasucho nebo navlhko. Jednotka může pojmout až 1 zásuvku. Toto provedení je díky své malé výšce vhodné zejména pro podlahy ve staré zástavbě. Rozměry cca 110x110x50 mm (instalační vanička pro zabudování do malty nebo desky stolu nebo dvojitě podlahy 92x89x60 mm). Přívod zespona (v instalační vaničce zepředu a zezadu), pro účely montáže lze držák přístroje/zásuvky z přední strany vyndat. Instalační vanička se instaluje tak, aby její horní hrana měla stejnou výšku jako finální podlahová krytina. Vpravo a vlevo jsou vždy 2 vrtané otvory pro upevnění. Montáž a zapojení musí provádět odborná firma/resp.pracovník s potřebnou kvalifikovanou odborností.

**Pozn.: Víko se pouze ručně odklápí, nejedná se o žádný otevírací systém (např.klík/zatlačení, jako třeba u dvířek kuchyňské linky apod.).**

**Údržba: zásuvku je nutné pravidelně kontrolovat a zbavovat uvnitř od nečistot.**



**Oblast použití:** rodinné domy, byty, kanceláře, IP20

#### Technické údaje:

**Materiál:** Rám a víko z ušlechtilé oceli, povrch broušený, držák přístroje/zásuvky hliník, instalační vanička z ocelového plechu, pozinkovaného metodou Sendzimir.  
**Rozměry:** 110x110x50mm / Box (instalační vanička) cca 92x89x60mm  
**Hmotnost:** cca 500 g  
**Zatížitelnost:** 120 g  
**Zásuvky/vybavení:** 230V, VGA, RJ45, XLR, TV-SAT, TAE, HDMI, USB atd.

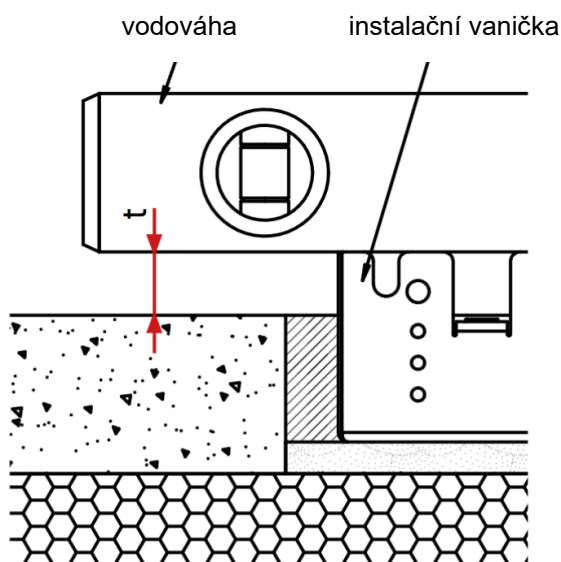
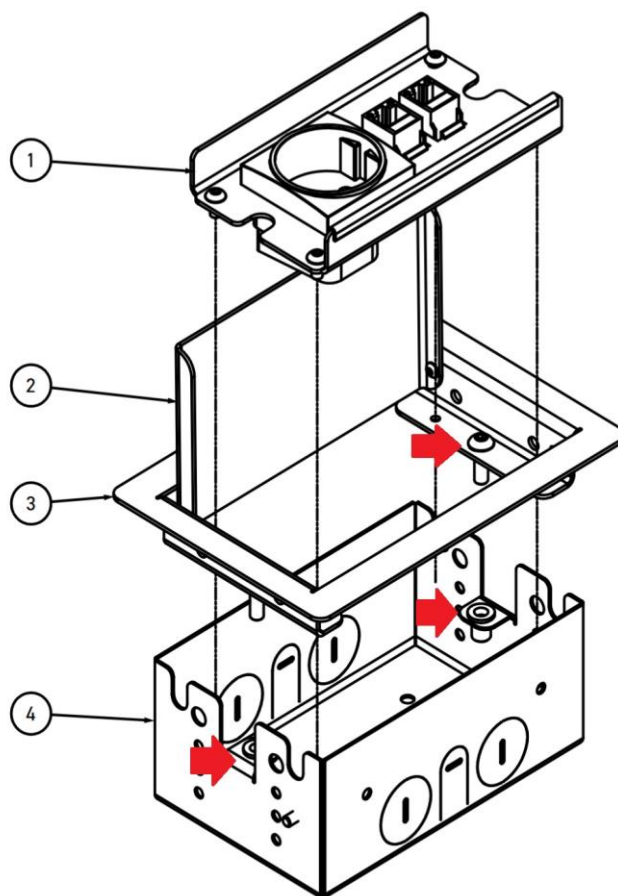
Pozn.: Tiskové chyby a změny vyhrazeny

**stakohome®**

**Stakohome Network s.r.o.**  
IČ: 27213064, DIČ: CZ27213064  
tel.: +420 226 517 522  
fax: +420 226 517 379  
stakohome@stakohome.cz  
www.stakohome.cz  
www.inteligentni-byt.cz

Fakturační adresa: Podnikatelská 565, 190 11 Praha 9, Běchovice  
Showroom a doručovací adresa: Aloisovská 934/8, 198 00 Praha 9, Hloubětín

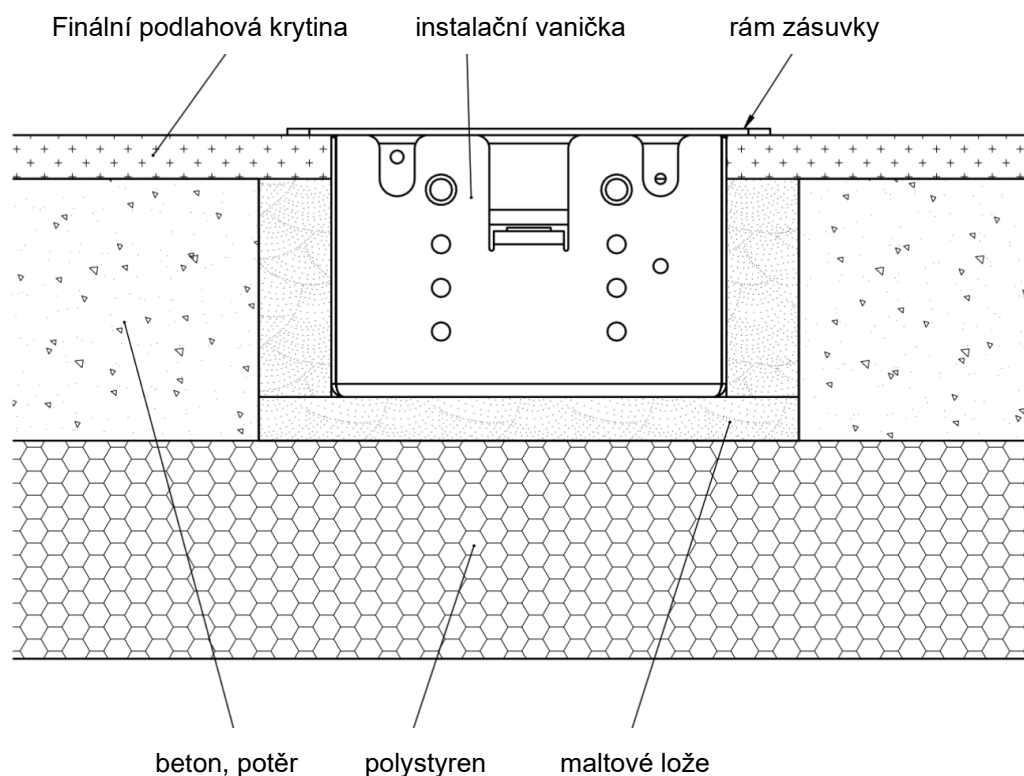
- 1- nosný držák zásuvek (upevněn 4 šrouby v rámu)
- 2- ručně odklápěcí víko
- 3- rám (do instalační vaničky se šroubuje dvěma šrouby (na pravé a levé straně, označeno červenými šipkami)
- 4- instalační vanička



Vzdálenost  $t$  značí výšku finální podlahové krytiny. Tzn. že instalační vanička musí být nainstalována tak, aby její horní hrana byla ve stejné rovině, jako finální podlahová krytina.

Pod vaničkou by se prostor neměl vyplňovat montážní pěnou. Je nutné použít např. maltové lože, aby bylo zaručeno zatížení cca 120kg. Instalační vaničku je možné také případně přišroubovat na jejím dně.

### FINÁLNÍ UMÍSTĚNÍ PODLAHOVÉ ZÁSUVKY



### INSTALACE DO DESKY STOLU:

