

Produktový list

Podzemní zásuvka

Označení:

Typ: STAKOHOME-2003-A 3x zásuvka 230V
Typ: STAKOHOME-2003-Anw 2x zásuvka 230V, 2x RJ45 Cat.6a
Další typy (vybavení) na vyžádání

Popis:

Čtvercové těleso je vyrobeno z ušlechtilé oceli V2A (1,5 mm), má uzamykatelné víko (pomocí klíče). Výklopné víko je z eloxovaného hliníku - se vzhledem ušlechtilé oceli. V uzavřeném stavu zásuvka s krytím (IP 54). Těžké provedení, zatížitelné pojezdem (900kg), vhodné pro čištění podlahovými zametacími/mycími stroji.

Pokud je toto provedení správně zabudováno, mohou přes něj přejíždět osobní auta. Přívod boční 2x M25 mm. Montáž a zapojení musí provádět odborná firma/resp.pracovník s potřebnou kvalifikovanou odborností.

Víko zásuvky je možné zajistit tak, aby víko bylo při používání pootevřené a kabely procházely tímto otvorem (tím nedojede k poškození kabelů – např.zatlačením víka na kabely).

Montážní návrh: Z mazaniny odstranit kryt, zakrývající místo pro instalaci (polystyren, popř. dřevěná krabička cca 220x220 mm) Podlahovou zásuvku zatlačit pomocí vodováhy do maltového lože apod. a vyrovnat na úroveň finální podlahové krytiny nad mazaninou. Prázdné trubky zasunout do určených otvorů 25 mm. Zbytek se potom vyplní maltou, lepidlem apod..

Údržba: zásuvku je nutné pravidelně kontrolovat a zbavovat uvnitř od nečistot.



Oblast použití:

Rodinné domy, garáže, administrativní budovy, nákupní centra, výstavní plochy, autosalóny atd..
V uzavřeném stavu druh krytí IP54. Vhodná pro čištění podlahovými zametacími/mycími stroji.

Technické údaje:

Materiál: Těleso z ušlechtilé oceli, víko z hliníku, eloxováno na vzhled ušlechtilé oceli (jiná barva na Vyžádání, např.černá)

Rozměry: 200x200x90 mm
Hmotnost: cca 2400 g

Zatížitelnost: 900kg. Předpokladem je odborná instalace.

Zásuvky/vybavení: 230V, VGA, RJ45, XLR, TAE, HDMI, USB atd..

Pozn.: Tiskové chyby a změny vyhrazeny

stakohome®

Stakohome Network s.r.o.
IČ: 27213064, DIČ: CZ27213064
tel.: +420 226 517 522
fax: +420 226 517 379
stakohome@stakohome.cz
www.stakohome.cz
www.inteligentni-byt.cz

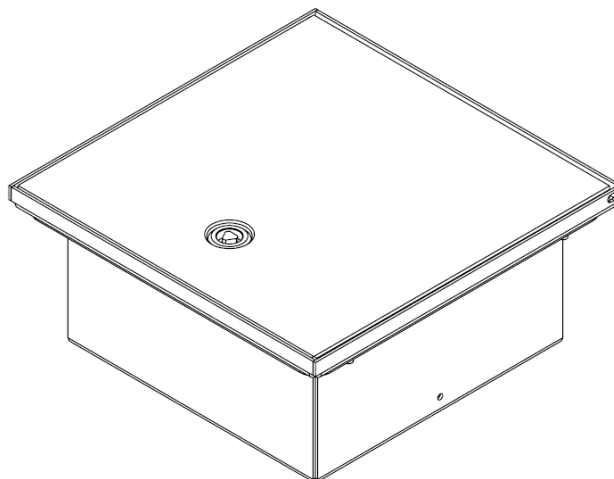
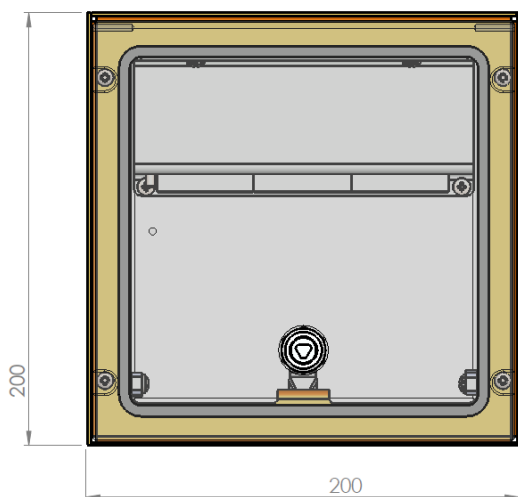
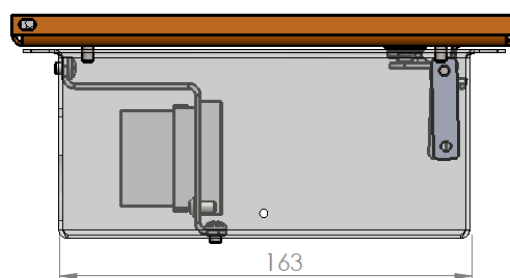
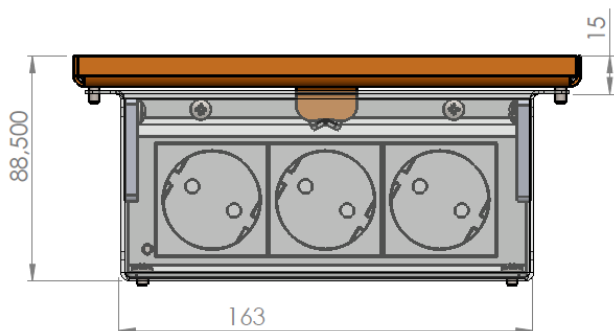
Fakturační adresa: Podnikatelská 565, 190 11 Praha 9, Běchovice
Showroom a doručovací adresa: Aloisovská 934/8, 198 00 Praha 9, Hloubětín

Technický list

Podlahová zásuvka

Označení:

Typ: STAKOHOME-2003-A 3x zásuvka 2x230V
Typ: STAKOHOME-2003-Anw 2x zásuvka 2x230V, 2x RJ45 Cat.6a
Další typy (vybavení) na vyžádání



Pozn.: Tiskové chyby a změny vyhrazeny.

stakohome®

Stakohome Network s.r.o.
IČ: 27213064, DIČ: CZ27213064
tel.: +420 226 517 522
fax: +420 226 517 379
stakohome@stakohome.cz
www.stakohome.cz
www.inteligentni-byt.cz

Fakturační adresa: Podnikatelská 565, 190 11 Praha 9, Běchovice
Showroom a doručovací adresa: Aloisovská 934/8, 198 00 Praha 9, Hloubětín



Víko zásuvky je možné zajistit tak, aby víko bylo při používání pootevřené a kabely procházely tímto otvorem (tím nedojede k poškození kabelů – např. zatlačením víka na kabely). **Otevírání víka a zamykání se provádí pomocí speciálního klíče.**

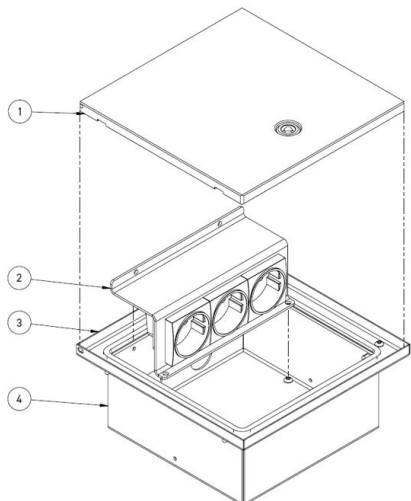
stakohome®

Stakohome Network s.r.o.
IČ: 27213064, DIČ: CZ27213064
tel.: +420 226 517 522
fax: +420 226 517 379
stakohome@stakohome.cz
www.stakohome.cz
www.inteligentni-byt.cz

Fakturační adresa: Podnikatelská 565, 190 11 Praha 9, Běchovice
Showroom a doručovací adresa: Aloisovská 934/8, 198 00 Praha 9, Hloubětín

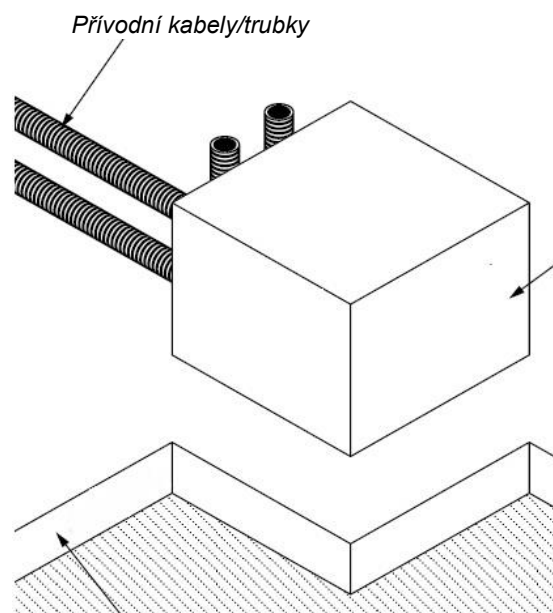
Montážní návrh

(pro typy STAKOHOME-2003-A, STAKOHOME-2004-A, STAKOHOME-2008-A)

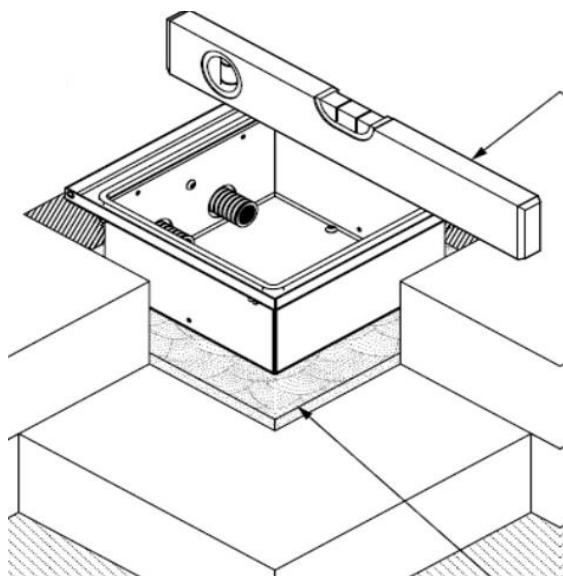


- 1 – víko
- 2 – držák zásuvek
- 3 – rám boxu
- 4 – tělo zásuvky/box

V místě určeném pro podzemní zásuvku se připraví trubky s protaženými příslušnými kabely (vývody pro kabely jsou v boxu připraveny vždy za zásuvkami) a osadí např. polystyrenovou kostkou nebo bedněním (rozměry by měly být cca o 2-4cm větší, než jsou rozměry příslušné podlahové krabice. Po vylití betonu se tento polystyren odstraní.



Polystyren/podlahová skladba



Srovnání s finálním povrchem

Trubka/y s kabelem/y (případně jen samotný kabel) se zasune do určených otvorů 25 mm. Přiložené záslepky Ø25 slouží k zaslepení nevyužitého otvoru. Přiložené záslepky Ø25 mm se mohou použít i jako průchodky (provrtním) pro jednotlivé kabely. Při montáži je možné vyjmout/vyšroubovat z krabice držák zásuvek včetně samotných zásuvek, aby nedošlo k jejich zničení (než se budou zapojovat).

Podlahová krabice se zatlačí pomocí vodováhy do maltového lože nebo lepidla apod. a vyrovná se (horní hrana podl.krabice) na úroveň finální podlahy (**včetně finální krytiny**).

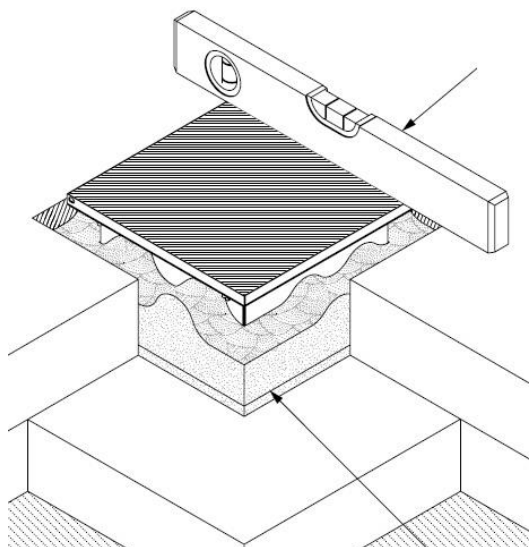
Maltové lože musí být dimenzováno na odpovídající zatížení.

Maltové lože/beton

stakohome®

Stakohome Network s.r.o.
IČ: 27213064, DIČ: CZ27213064
tel.: +420 226 517 522
fax: +420 226 517 379
stakohome@stakohome.cz
www.stakohome.cz
www.inteligentni-byt.cz

Fakturační adresa: Podnikatelská 565, 190 11 Praha 9, Běchovice
Showroom a doručovací adresa: Aloisovská 934/8, 198 00 Praha 9, Hloubětín



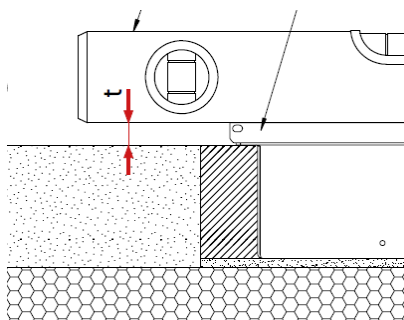
Výplň okolo zásuvky

Překontrolování výšky s okolní finální podlahovou krytinou

Zbytek volného místa, okolo podlahové krabice, se potom vyplní např. lepidlem, maltou atd. a zkontroluje, aby bylo víko stále ve stejné rovině jako finální podlahová krytina.

Finální podlaha/dlažba/dřevo/vinyl/koberec atd. se položí až okraje podlahové zásuvky (víko i okolní podlaha musí být ve stejné rovině). Je možné použít okolo okraje pružný spoj (dilatační spáru).

Připravené kabely se připojí k příslušným zásuvkám a držák zásuvek se namontuje zpět.



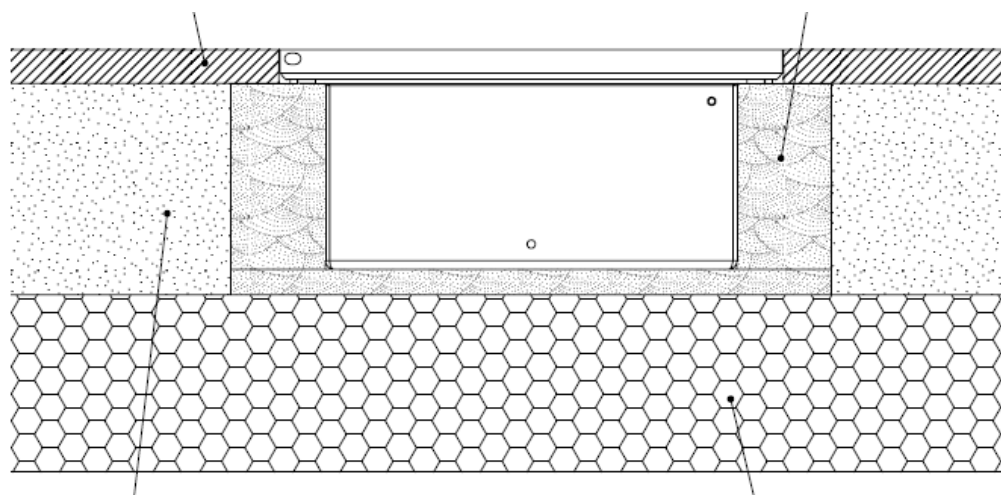
Vzdálenost t značí výšku finální podlahové krytiny. Tzn. že podlahová krabice musí být nainstalována tak, aby její horní hrana (včetně víka) byla **ve stejné rovině**, jako **finální podlahová krytina**.

Pod podl. krabicí by se prostor neměl vyplňovat montážní pěnou. Je nutné použít např. maltové lože, aby bylo zaručeno zatížení.

Zbytek (okolo podlahové krabice) se potom vyplní maltou, lepidlem, pěnou apod..

Finální podlahová krytina

Výplň okolo podlahového boxu



Beton

Polystyren

Pozn.: Skladba a návrh instalace je pouze ilustrativní. Může se lišit podle konkrétních podmínek a požadavků.